

製品仕様書

クロロプレン絶縁平形コード
NNFF

株式会社 **三ツ星**

仕様番号 RN-180102

(事業部標準 MWT-1013)

標準仕様

株式会社三ツ星

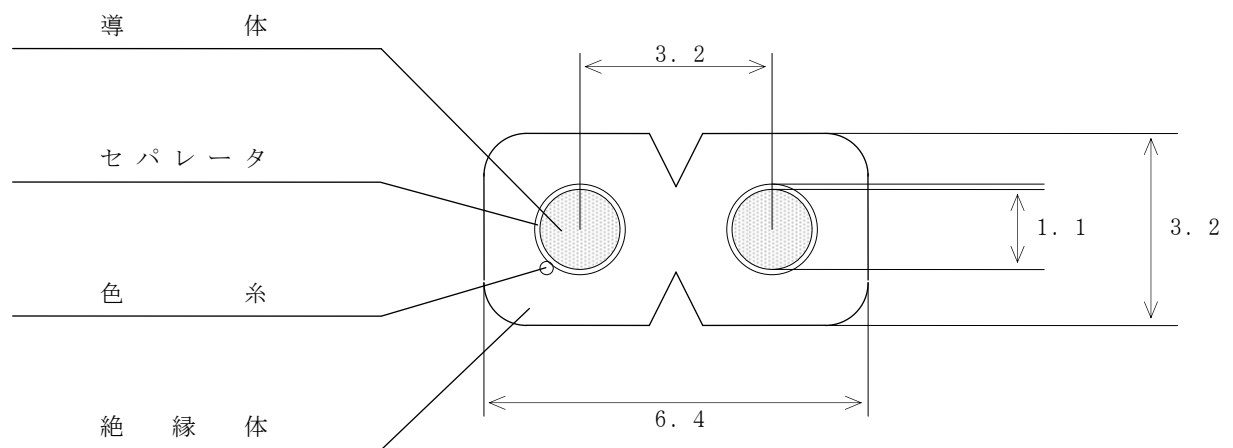
品名

N N F F 2 × 0.75 mm²

導体	構成	(A) 30/0.18 mm	耐電圧(水中)	1,000 V/1分間
	外径	約 1.1 mm	絶縁抵抗(20℃)	1 MΩ・km 以上
セパレータ厚さ		約 0.05 mm	導体抵抗(20℃)	24.4 Ω/km 以下
絶縁体	材質	クロロプレングム混合物	概算質量	45 Kg/km
	厚さ	1.0 mm (最小値 0.80mm以上)	包装	コードは一条ずつたば巻とし、運搬中損傷しないように適当な包装を施すものとする。
	線心数・識別	1心：無表示テープ及び白糸 1心：表示テープ		
	絶縁体の種類の表示	白糸1本を導体上に縦ぞえ		
	色調	黒		
仕上 外径	標準値	3.2 × 6.4 mm		
	最大値	3.4 × 6.6 mm		

構成図

[単位 mm]



表示(導体上のテープに表示)



<PS>E MITSUBOSHI

平成 18年 6月 8日 制定

★この標準仕様は、商品改良のため予告なしに変更する場合があります。

仕様番号 RN-180202
(事業部標準 MWT-1013)

標準仕様

株式会社三ツ星

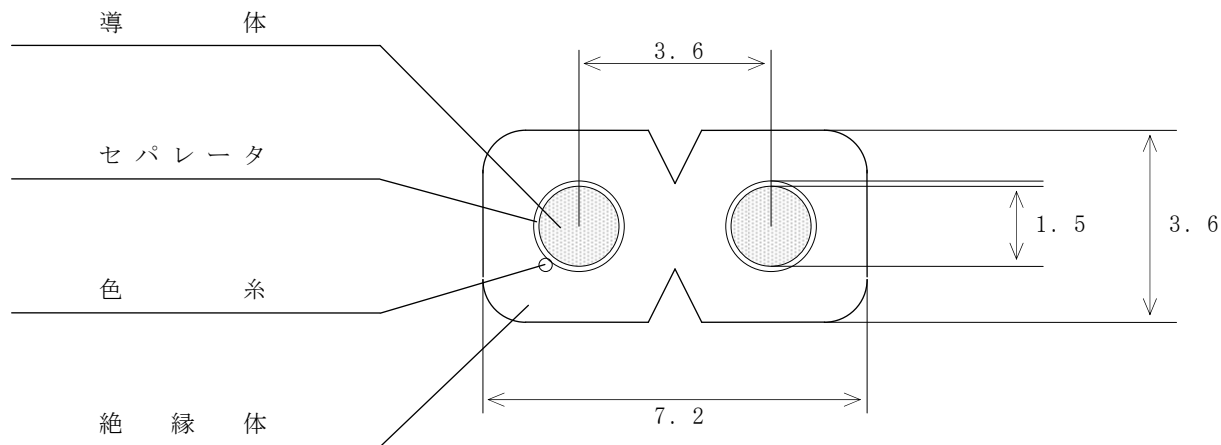
品名

N N F F 2 × 1 . 2 5 mm²

導体	構成	(A) 50/0.18 mm	耐電圧(水中)	1,000 V/1分間
	外径	約 1.5 mm	絶縁抵抗(20℃)	1 MΩ・km 以上
セパレータ厚さ		約 0.05 mm	導体抵抗(20℃)	14.7 Ω/km 以下
絶縁体	材質	クロロプレングム混合物	概算質量	60 Kg/km
	厚さ	1.0 mm (最小値 0.80mm以上)	包装	コードは一条ずつたば巻とし、運搬中損傷しないように適当な包装を施すものとする。
	線心数・識別	1心：無表示テープ及び白糸 1心：表示テープ		
	絶縁体の種類の表示	白糸1本を導体上に縦ぞえ		
	色調	黒		
仕上 外径	標準値	3.6 × 7.2 mm		
	最大値	3.8 × 7.4 mm		

構成図

[単位 mm]



表示(導体上のテープに表示)



<PS>E MITSUBOSHI

平成 18年 6月 8日 制定

仕様番号 RN-180302
(事業部標準 MWT-1013)

標準仕様

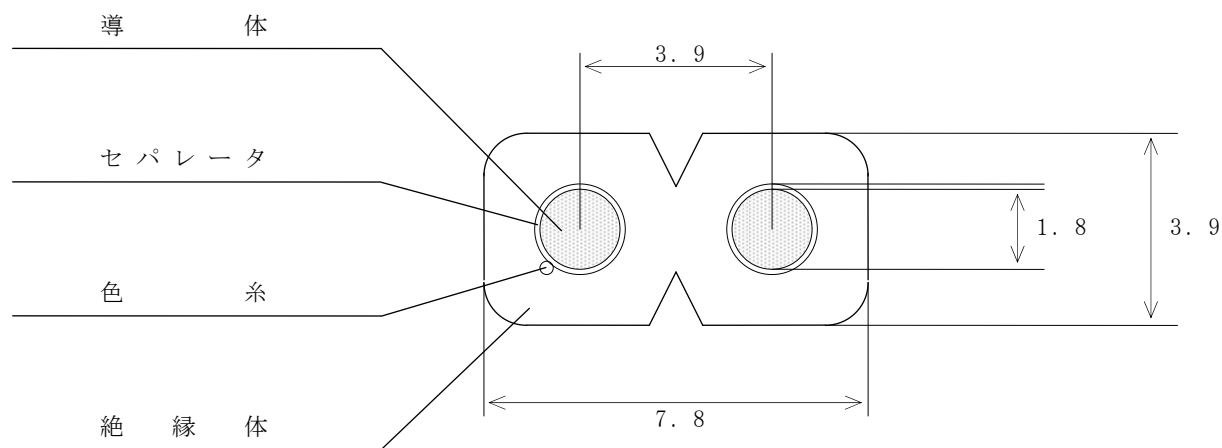
株式会社三ツ星

品名 N N F F 2 × 2 mm²

導体	構成	(A) 3.7 / 0.26 mm	耐電圧(水中)	1,000 V / 1分間
	外径	約 1.8 mm	絶縁抵抗(20℃)	1 MΩ・km 以上
セパレータ厚さ		約 0.05 mm	導体抵抗(20℃)	9.50 Ω / km 以下
絶縁体	材質	クロロプレングム混合物	概算質量	80 Kg / km
	厚さ	1.0 mm (最小値 0.80 mm 以上)	包装	コードは一条ずつたば巻とし、運搬中損傷しないように適当な包装を施すものとする。
	線心数・識別	1心：無表示テープ及び白糸 1心：表示テープ		
	絶縁体の種類の表示	白糸1本を導体上に縦ぞえ		
	色調	黒		
仕上 外径	標準値	3.9 × 7.8 mm		
	最大値	4.1 × 8.0 mm		

構成図

[単位 mm]



表示(導体上のテープに表示)

★ <PS>E MITSUBOSHI

平成 18年 6月 8日 制定